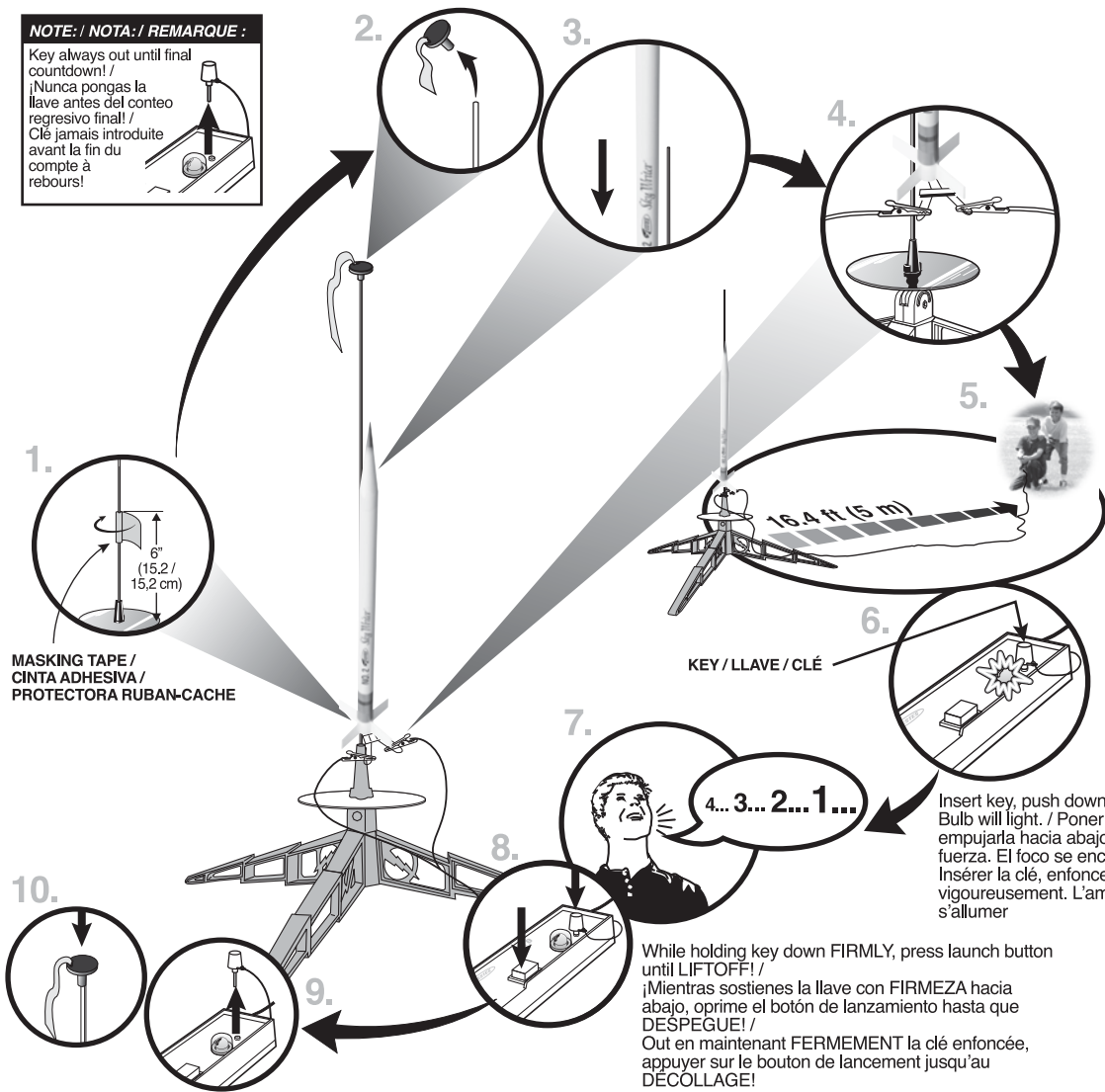


NOTE: / NOTA: / REMARQUE:

Key always out until final countdown! / ¡Nunca pongas la llave antes del conteo regresivo final! / Clé jamais introduite avant la fin du compte à rebours!



ESTES LAUNCH SUPPLIES NEEDED (Sold Separately)

- Launch Pad
- Launch Controller
- Recovery Wadding
- Starters (with engines)
- Plugs (with engines)
- Recommended Estes® Engines: A8-3 (first flight), B4-2, B4-4, B6-4, C6-5

MATERIALES DE ESTES NECESARIOS PARA EL LANZAMIENTO (Se venden por separado)

- Plataforma de Lanzamiento
- Controlador de Lanzamiento
- Guata de Recuperación
- Arranques (con motores)
- Tapones (con motores)
- Motores recomendados de Estes®: A8-3 (primer vuelo), B4-2, B4-4, B6-4, C6-5

FOURNITURES DE LANCEMENT ESTES NÉCESSAIRES (Vendues séparément)

- Base de lancement
- Contrôleur de lancement
- Rembourrage de récupération
- Démarreurs (avec les moteurs)
- Fiches (avec les moteurs)
- Moteurs Estes® recommandés: A8-3 (premier vol), B4-2, B4-4, B6-4, C6-5



NO. 2 ESTES SKY WRITER™

1260 / 2414

Easy to Assemble / Fácil de armar / Facile à assembler **E2X**



estesrockets.com



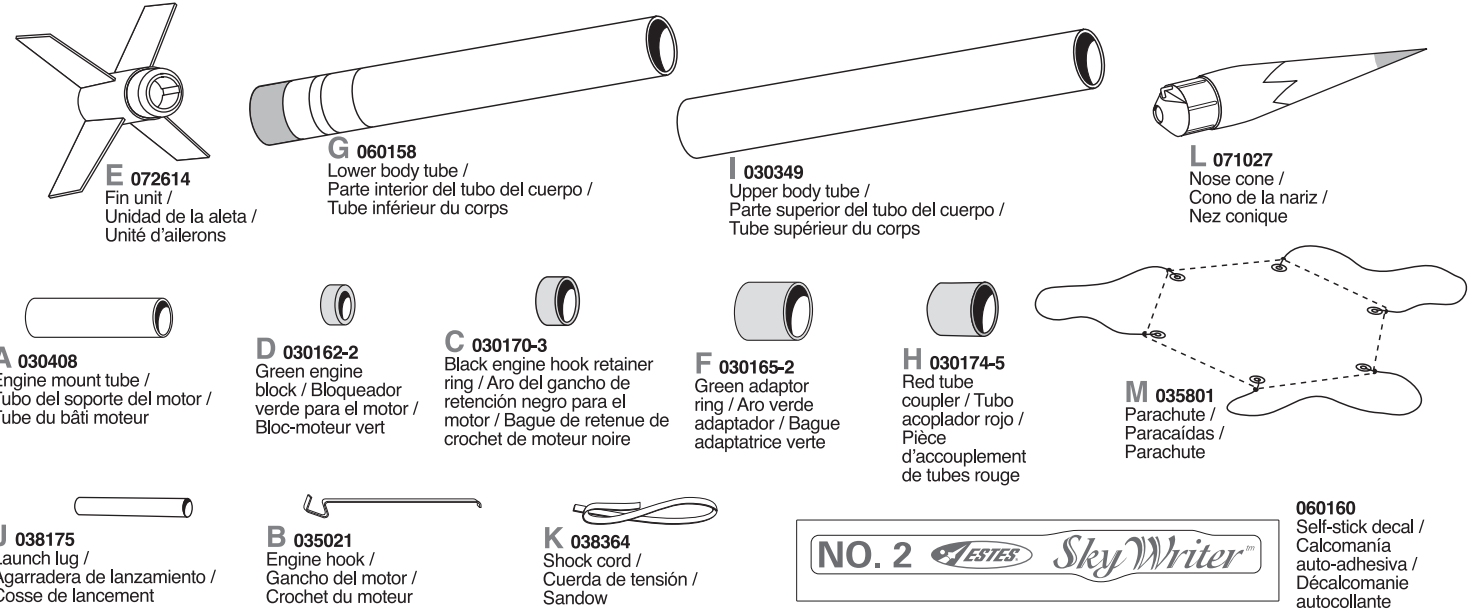
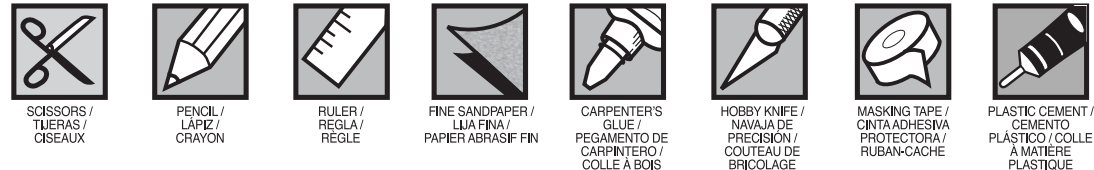
MODEL ROCKET INSTRUCTIONS / INSTRUCCIONES PARA EL MODELO DE COHETE / INSTRUCTIONS POUR LES FUSÉES MINIATURES

KEEP FOR FUTURE REFERENCE · GUÁRDALAS PARA FUTURA REFERENCIA · À CONSERVER POUR RÉFÉRENCE ULTÉRIEURE

IMPORTANT: Please record date found on decal and keep for future reference. _____
IMPORTANTE: Favor de escribir la fecha que aparece en la calcomanía y guardarla para futura referencia. _____
IMPORTANT: Prendre note de la date indiquée sur la décalcomanie et conserver pour toute référence ultérieure. _____

Read all instructions. Make sure you have all parts and supplies. Test fit all parts before applying glue. Sand as necessary for precision assembly. Product color and shape may vary. / Leer todas las instrucciones. Asegurarse de tener todas las partes y los materiales. Probar el ajuste de las piezas antes de poner el pegamento. Lijar lo que sea necesario para obtener un ensamblaje preciso. El color y la forma pueden variar. / Lire toutes les instructions. S'assurer de posséder toutes les pièces et accessoires. Vérifier si les pièces s'assemblent bien avant de mettre de la colle. Poncer autant que nécessaire pour assurer un assemblage précis. La couleur et la forme du produit peuvent varier.

SUPPLIES / MATERIALES / FOURNITURES



PRECAUTIONS / PRECAUCIONES / PRÉCAUTIONS



NAR SAFETY CODE / CÓDIGO DE SEGURIDAD NAR / CODE DE SÉCURITÉ N.A.R.

NO DRY GRASS OR WEEDS / NO PASTO SECO O MALEZA / PAS D'HERBE OU DE MAUVAISES HERBES SÈCHES

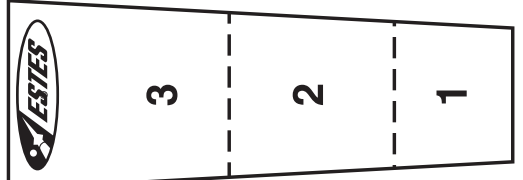
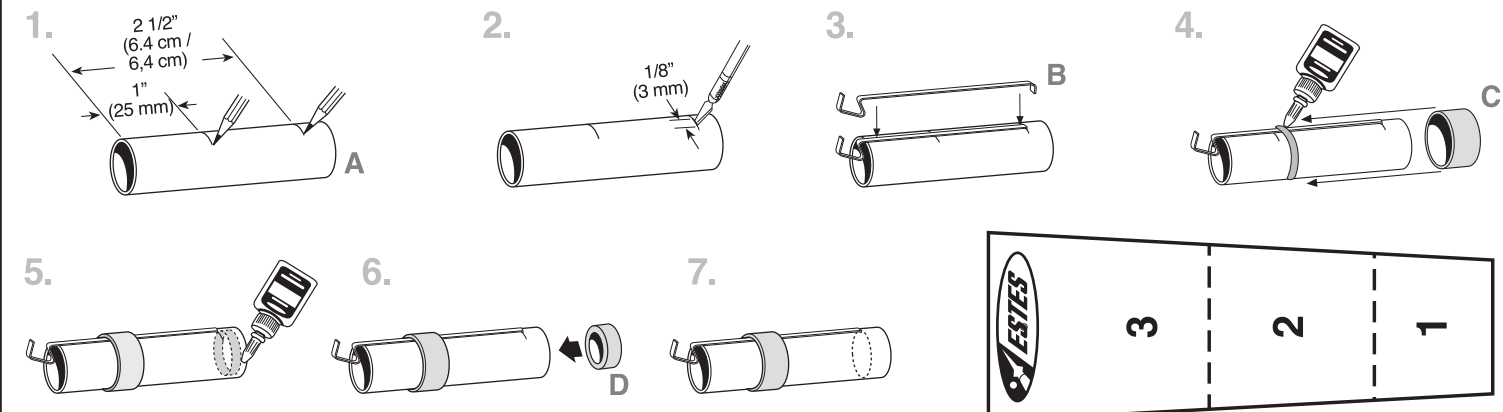
PRE-LAUNCH CHECK For safety, never launch a damaged rocket. Check the rocket's body, nose cone and fins. Also, check the engine mount, recovery system and launch lug(s). Repair any damage before launching the rocket.
FLYING YOUR ROCKET Choose a large field (500 ft [152 m] square) free of dry weeds and brown grass. The larger the launch area, the better your chance of recovering your rocket. Football fields and playgrounds are great. Launch only with little or no wind and good visibility. Always follow the National Association of Rocketry (NAR) SAFETY CODE.
MISFIRES TAKE THE KEY OUT OF THE CONTROLLER. WAIT ONE MINUTE BEFORE GOING NEAR THE ROCKET! Disconnect the starter clips and remove the engine. Take the plug and starter out of the engine. If the starter has burned, it worked but did not ignite the engine because it was not touching the propellant inside the engine. Put a new starter all the way inside the engine without bending it. Push the plug in place. Repeat the steps under Countdown and Launch.

REVISIÓN ANTES DEL LANZAMIENTO Por tu seguridad, nunca lances un cohete dañado. Revisa el cuerpo del cohete, el cono de la nariz y las aletas. También, revisa el soporte del motor, el sistema de recuperación y la(s) agarradera(s) de lanzamiento. Si hay algún daño, réparalo antes de lanzar el cohete.
PARA VOLAR EL COHETE Encuentra un campo grande (500 pies [152m] cuadrados) sin maleza o pasto café. Entre más grande sea el área de lanzamiento, más grandes serán las probabilidades de que recuperes tu cohete. Los campos de futbol y los parques son muy buenos. Lánzalo únicamente cuando haya muy poco viento o no haya viento y cuando haya buena visibilidad. Siempre sigue las instrucciones del Código de Seguridad de la Asociación Nacional de Cohetes (NAR por sus siglas en inglés)
FALLAS SACA LA LLAVE DEL CONTROLADOR. ¡ESPERA UN MINUTO ANTES DE ACERCARTE AL COHETE! Desconecta las pinzas del arranque y quita el motor. Saca el tapón de seguridad y el arranque del motor. Si el arranque se quemó, funcionó pero no encendió el motor ya que no estaba tocando el propulsor de adentro del motor. Pon otro arranque hasta adentro del motor sin doblarlo. Empujar el tapón de seguridad hasta ponerlo en su lugar. Repite los pasos indicados en Conteo Regresivo y Lanzamiento.

CONTRÔLE AVANT LANCEMENT Pour des raisons de sécurité, ne jamais lancer une fusée endommagée. Vérifier le corps, le nez conique et les ailerons de la fusée. Vérifier aussi le bâti moteur, le système de récupération et la ou les cosses de lancement. Réparer tout dommage avant de lancer la fusée.
VOL DE LA FUSÉE Choisir un grand champ (152 m2) sans mauvaises herbes sèches ni herbe marron. Plus l'aire de lancement est grande, meilleures sont les chances de récupération de la fusée. Les terrains de football et terrains de jeux sont parfaits. Lancer seulement quand il y a peu ou pas de vent et une bonne visibilité. Toujours observer le CODE DE SÉCURITÉ de l'Association nationale de fuséologie (N.A.R., É.-U.).
RATÉS D'ALLUMAGE ENLEVER LA CLÉ DU CONTRÔLEUR. ATTENDRE UNE MINUTE AVANT DE S'APPROCHER DE LA FUSÉE! Déconnecter les pinces de l'démarreur et retirer le moteur. Retirer la fiche et l'démarreur du moteur. Si l'démarreur a brûlé, il a fonctionné mais n'a pas allumé le moteur parce qu'il ne touchait pas le propergol à l'intérieur du moteur. Placer un démarreur neuf dans le moteur sans le courber. Pousser la fiche en place. Répéter les étapes de compte à rebours et lancement.

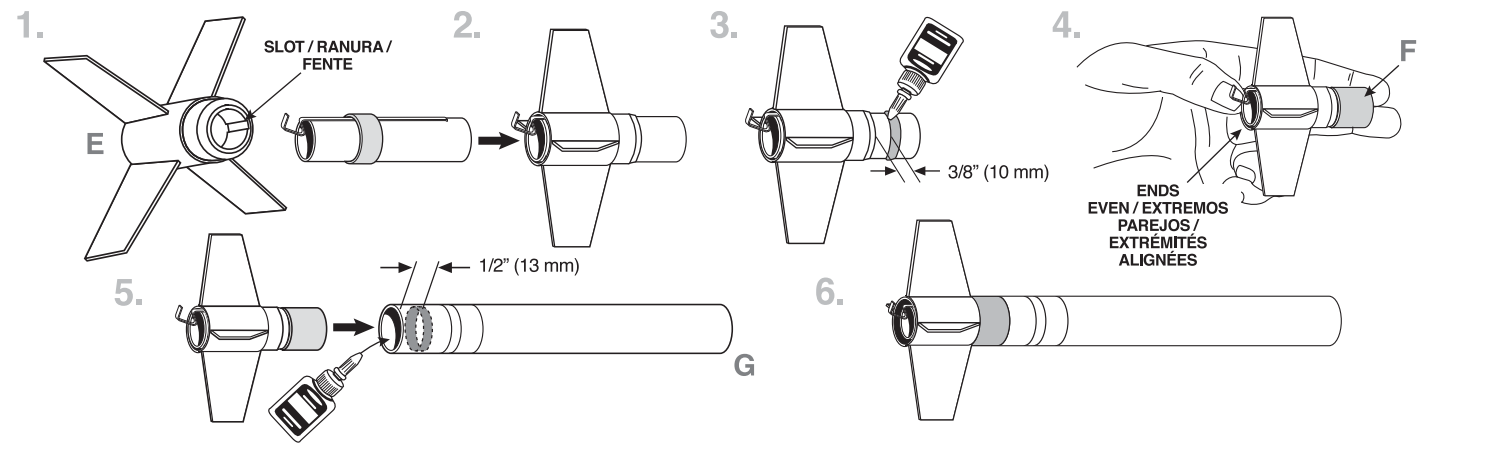


ASSEMBLE ENGINE MOUNT / ENSAMBLAJE DEL SOPORTE DEL MOTOR / ASSEMBLER LE BÂTI MOTEUR

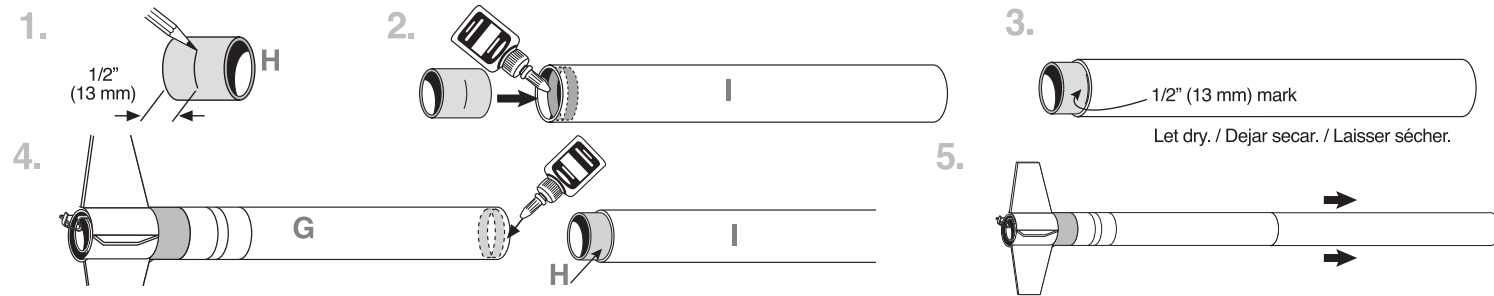


Make a copy if you want to keep instructions. / Tomar una copia si deseas guardar las instrucciones. / Faites une copie si vous voulez garder les instructions.

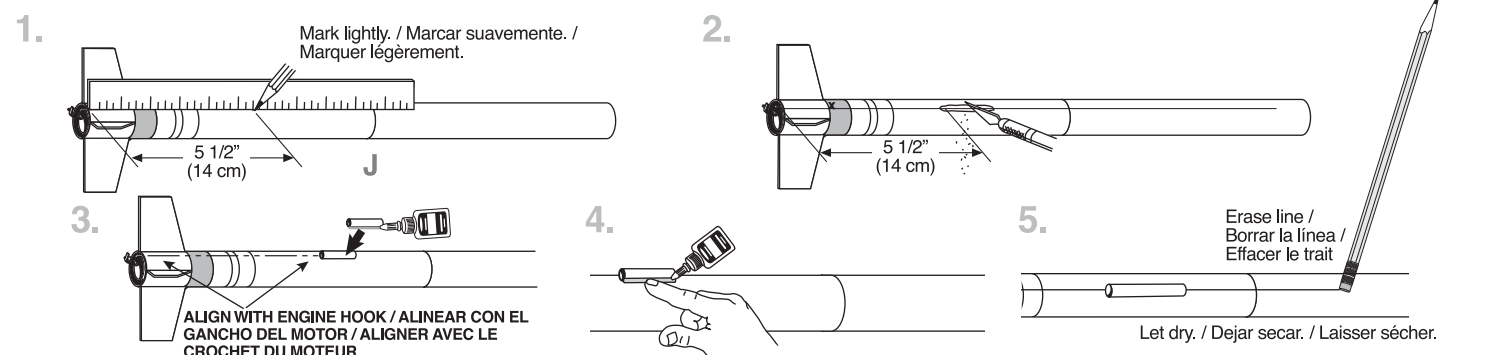
ATTACH FIN UNIT / PEGAR LA UNIDAD DE LAS ALETAS / ATTACHER UN AILERON



BODY TUBE ASSEMBLY / ENSAMBLAJE DEL TUBO DEL CUERPO / ASSEMBLAGE DE TUBES DU CORPS



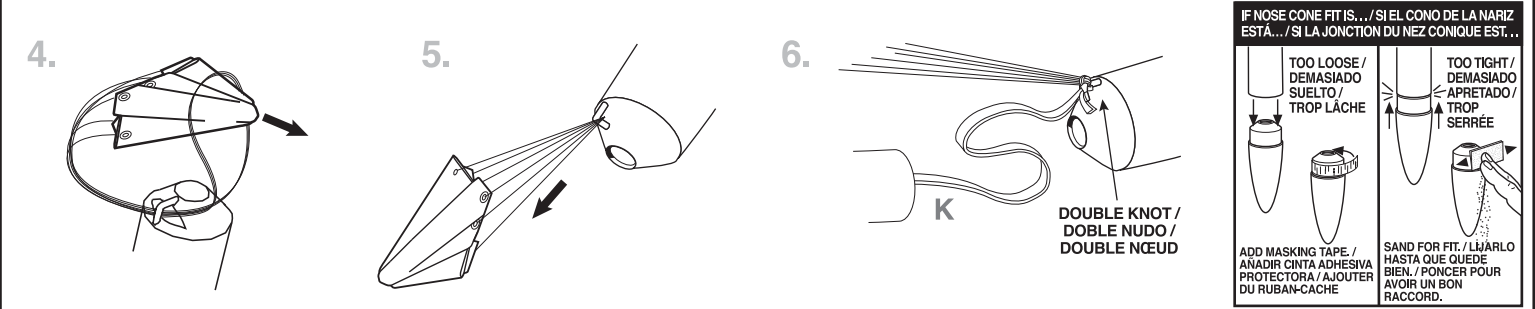
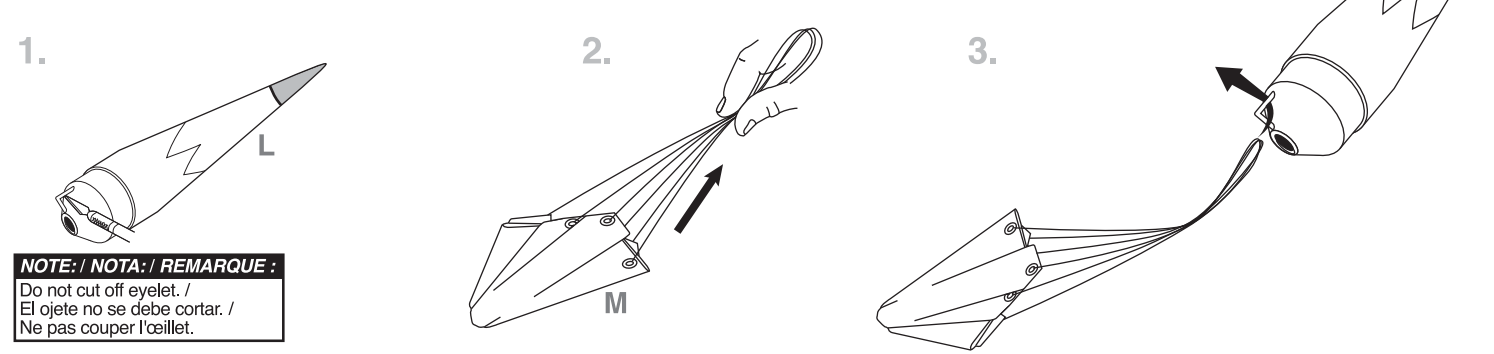
ATTACH LAUNCH LUG / PEGAR LA AGARRADERA DE LANZAMIENTO / FIXER LES COSSES DE LANCEMENT



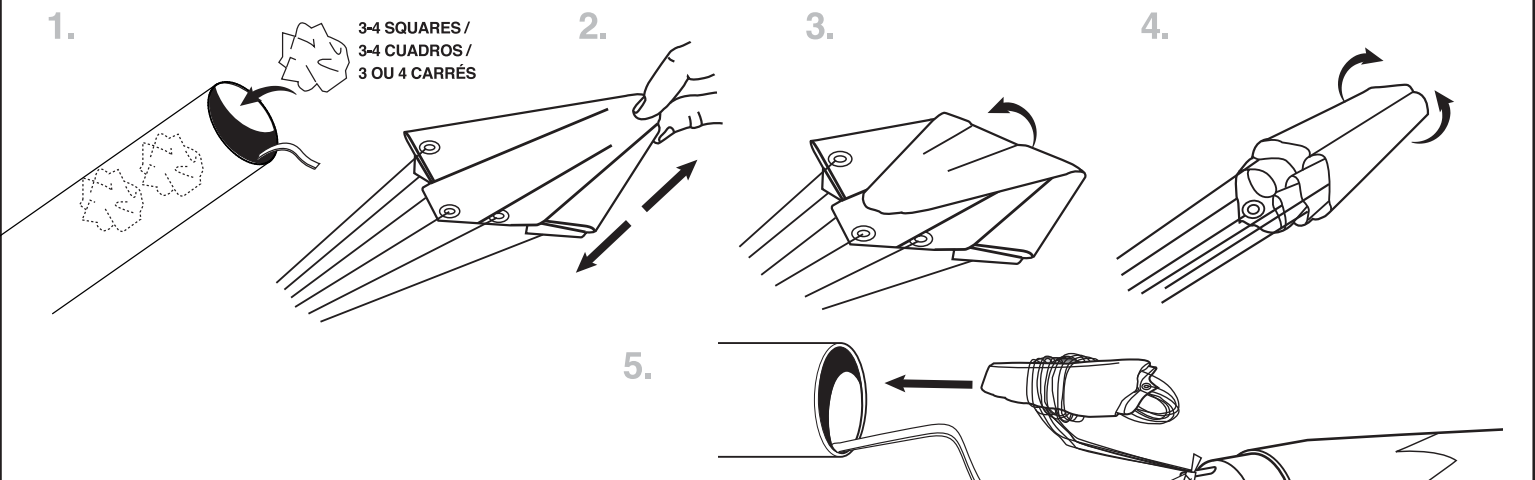
ATTACH SHOCK CORD / PEGAR LA CUERDA DE TENSION / ATTACHER LE SANDOW



PREPARE RECOVERY SYSTEM / PREPARAR EL SISTEMA DE RECUPERACIÓN / PRÉPARER LE SYSTÈME DE RÉCUPÉRATION



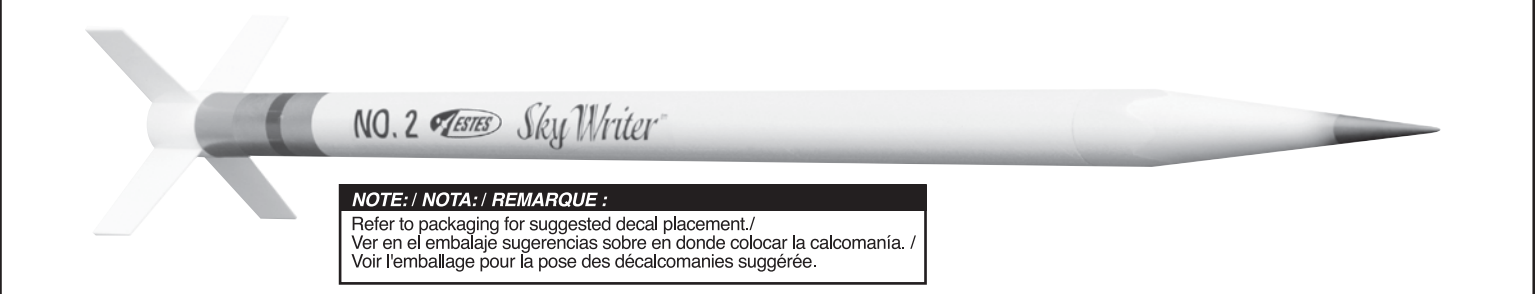
PREPARE FLIGHT RECOVERY / PREPARAR LA RECUPERACIÓN DE VUELO / PRÉPARER LA RÉCUPÉRATION DU VOL



NOTE: / NOTA: / REMARQUE:
Only Estes Recovery Wadding recommended. / Se recomienda únicamente la Guata de Recuperación de Estes / Le rembourrage de récupération Estes est le seul recommandé.

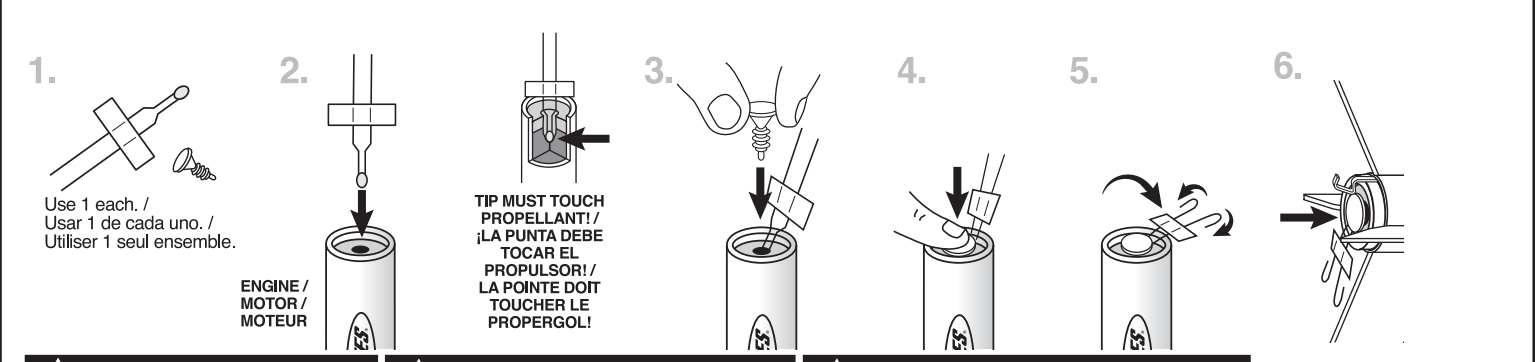
NOTE: / NOTA: / REMARQUE:
Recovery wadding and parachute must slide easily into body tube. If too tight, redo. / La guata de recuperación y el paracaídas deben deslizarse con facilidad dentro del tubo. Si están muy apretados, vuélvelos a colocar. / Le rembourrage et le parachute de récupération doivent coulisser facilement dans le tube du corps. Si c'est trop serré, recommencer.

APPLY DECAL / PONER LA CALCOMANÍA / POSER LA DÉCALCOMANIE



NOTE: / NOTA: / REMARQUE:
Refer to packaging for suggested decal placement. / Ver en el embalaje sugerencias sobre en donde colocar la calcomanía. / Voir l'emballage pour la pose des décalcomanies suggérée.

PREPARE ENGINE / PREPARAR EL MOTOR / PRÉPARER LE MOTEUR



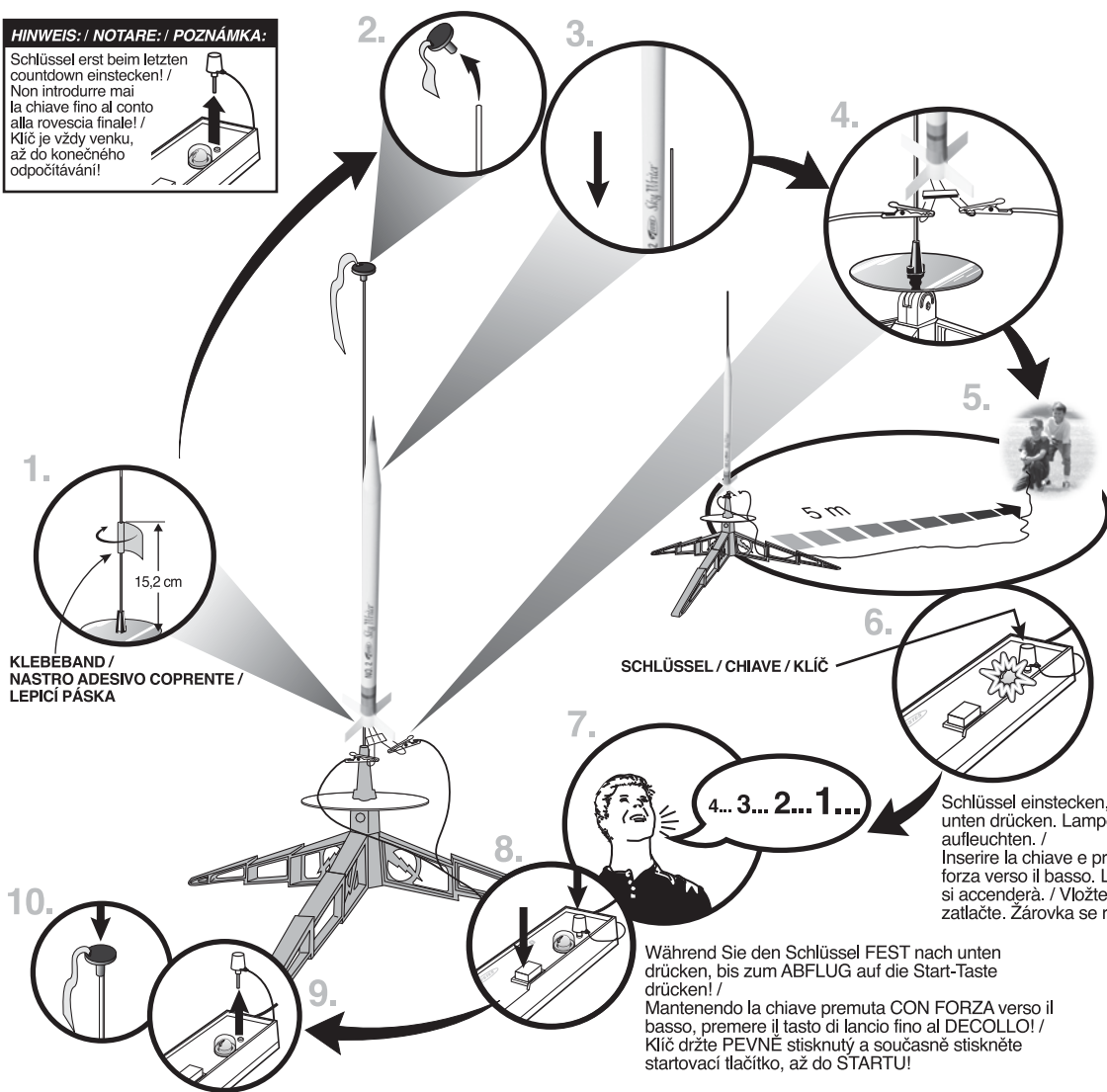
WARNING: FLAMMABLE
To avoid serious injury, read instructions & NAR Safety Code included with engines. **PREPARE YOUR ENGINE ONLY WHEN YOU ARE OUTSIDE AT THE LAUNCH SITE PREPARING TO LAUNCH.** If you do not use your prepared engine, remove the starter before storing your engine.

ADVERTENCIA: INFLAMABLE
Para evitar lesiones graves, lee las instrucciones & los Códigos de Seguridad de la Asociación Nacional de Cohetes que se incluyen con los motores. **PREPARA TU MOTOR ÚNICAMENTE YA QUE TE ENCUENTRES AFUERA PREPARANDO EL LANZAMIENTO EN EL SITIO DE LANZAMIENTO.** Si no utilizas el motor ya preparado, quítale el arranque antes de guardar el motor

AVERTISSEMENT: INFLAMMABLE
Pour éviter des blessures graves, lire les instructions et le code de sécurité N.A.R. (Association nationale de fuséologie, E.-U.) inclus avec les moteurs. **PRÉPARER VOTRE MOTEUR UNIQUEMENT LORSQUE VOUS ÊTES À L'EXTÉRIEUR, AU SITE DE LANCEMENT, PRÉPARANT LE LANCEMENT.** En cas de non utilisation d'un moteur préparé, enlever l'démarrateur avant de ranger le moteur.

HINWEIS: / NOTARE: / POZNÁMKA:

Schlüssel erst beim letzten Countdown einstecken! / Non introdurre mai la chiave fino al conto alla rovescia finale! / Klíč je vždy venku, až do konečného odpočítávání!



KLEBEBAND / NASTRO ADESIVO COPRENTE / LEPIČÍ PÁSKA

SCHLÜSSEL / CHIAVE / KLÍČ

Während Sie den Schlüssel FEST nach unten drücken, bis zum ABFLUG auf die Start-Taste drücken! / Mantenendo la chiave premuta CON FORZA verso il basso, premere il tasto di lancio fino al DECOLLO! / Klíč držte PEVNĚ stisknutý a současně stiskněte startovací tlačítko, až do STARTU!

Schlüssel einstecken, fest nach unten drücken. Lampe wird aufleuchten. / Inserire la chiave e premere con forza verso il basso. La lampadina si accenderà. / Vložte klíč, pevně zatlačte. Žárovka se rozsvítí.

ESTES LAUNCH SUPPLIES NEEDED

- (Sold Separately)
- Launch Pad
 - Launch Controller
 - Recovery Wadding
 - Starters (with engines)
 - Plugs (with engines)
 - Recommended Estes® Engines: A8-3 (first flight), B4-2, B4-4, B6-4, C6-5

MATERIALES DE ESTES NECESARIOS PARA EL LANZAMIENTO

- (Se venden por separado)
- Plataforma de Lanzamiento
 - Controlador de Lanzamiento
 - Guata de Recuperación
 - Arranques (con motores)
 - Tapones (con motores)
 - Motores recomendados de Estes®: A8-3 (primer vuelo), B4-2, B4-4, B6-4, C6-5

FOURNITURES DE LANCEMENT ESTES NÉCESSAIRES

- (Vendues séparément)
- Base de lancement
 - Contrôleur de lancement
 - Rembourrage de récupération
 - Démarreurs (avec les moteurs)
 - Fiches (avec les moteurs)
 - Moteurs Estes® recommandés: A8-3 (premier vol), B4-2, B4-4, B6-4, C6-5



NO. 2 ESTES SKY WRITER™

1260 / 2414

Montagefreundlich
Facile à assembler
Snadné sestavení



estesrockets.com



ANWEISUNGEN FÜR EINE MODELLRAKETE / ISTRUZIONI PER IL RAZZO IN MINIATURA / NÁVOD K MODELOVÉ RAKETĚ

ZUR WEITEREN VERFÜGUNG AUFBEWAHREN • CONSERVARE PER RIFERIMENTI FUTURI • USCHOVEJTE PRO BUDOUCÍ POUŽITÍ

ACHTUNG: Bitte Datum auf Aufkleber vermerken und zur weiteren Verfügung aufbewahren.
IMPORTANTE: Per favore prendere nota della scritta sulla decalcomania e conservarla per riferimenti futuri.
DŮLEŽITÉ UPOZORNĚNÍ: Poznamenejte si laskavě datum na štítku a uschovejte si ho pro budoucí použití.

ALLE ANWEISUNGEN LESEN. Sicherstellen, dass alle Teile und Zubehör vorhanden sind. Vor der Verwendung von Leim alle Teile zur Probe einbauen. Für Präzisionsmontage bei Bedarf abschleifen. Produktfarbe und Formen können sich unterscheiden. / **LEGGERE LE ISTRUZIONI INTEGRALMENTE.** Assicurarsi di avere tutte le componenti e i materiali. Verificare che tutte le parti combacino prima di applicare la colla. Scartavetrare quanto necessario per assicurare un assemblaggio preciso. La forma e il colore del prodotto possono variare. / **PŘEČTĚTE SI CELÝ NÁVOD.** Zkontrolujte, že máte všechny součásti a potřeby. Před nanesením lepidla sestavené části nejprve vyzkoušejte. Díly podle potřeby obrušte smírkovým papírem, aby byly sestaveny přesně. Barva a tvar výrobku se mohou lišit.

ZUBEHÖR / MATERIALE / POTŘEBY



SCHERE / FORBICI / NŮŽKY



STIFT / MATITA / TUZKA



LINEAL / RIGHELLO / PRAVÍTKO



FEINES SANDPAPIER / CARTA VETRATA FINE / JEMNÝ SMÍRKOVÝ PAPIR



HOLZLEIM / COLLA PER LEGNO / LEPIDLO NA DŘEVO



KUNSTSTOFFZEMENT / COLLANTE PER MATERIALE PLASTICO / PLASTOVÝ CEMENT



BASTELMESSER / COLTELLINO PER FAN-DA-TE/NUŽ



KLEBEBAND / NASTRO ADESIVO COPRENTE / LEPIČÍ PÁSKA

VORSICHTSMASSNAHMEN / PRECAUZIONI / BEZPEČNOSTNÍ UPOZORNĚNÍ



NAR-SICHERHEITSCODE / CODICE DI SICUREZZA NAR / BEZPEČNOSTNÍ KODEX NAR



KEIN TROCKENES GRAS ODER GRASNARBE / NESSUNA ERBA SECCA O ERBACCIA / ŽÁDNÁ SUCHÁ TRÁVA NEBO POROST

ÜBERPRÜFUNG VOR DEM START Aus Sicherheitsgründen nie eine beschädigte Rakete starten. Körper, Raketenspitze und Ruder der Rakete überprüfen. Außerdem die Motorhalterung, das Bergungssystem und die Startvorrichtung(en) überprüfen. Alle Schäden vor dem Start der Rakete reparieren.

FLIEGEN IHRER RAKETE Großes Feld (152 m²) ohne trockenes und braunes Gras auswählen. Je größer das Startgebiet umso besser sind Ihre Chancen, Ihre Rakete wiederzufinden. Fußballfelder und Spielplätze eignen sich hervorragend. Nur bei wenig oder keinem Wind und bei guter Sicht starten. Stets dem SICHERHEITSCODE des Nationalen Raketenverbandes (NAR) folgen.

BEI FEHLZÜNDUNGEN DEN SCHLÜSSEL AUS DEM CONTROLLER ZIEHEN. EINE MINUTE WARTEN, BEVOR SIE SICH DER RAKETE NÄHERN! Starterclips abtrennen und den Motor entfernen. Stecker und Starter aus dem Motor nehmen. Wenn der Starter durchgebrannt ist, hat er zwar funktioniert, aber nicht den Motor gezündet, da er mit dem Treibstoff im Motor nicht in Berührung kam. Einen neuen Starter bis ganz ins Innere des Motors stecken ohne ihn zu verbiegen. Stecker eindrücken. Wiederholen der Schritte unter Countdown und Start.

CONTROLLO PRIMA DEL LANCIO Per ragioni di sicurezza, non lanciare mai un razzo danneggiato. Controllare il corpo del razzo, il naso conico e le pinne. Controllare anche il supporto del motore, il sistema di recupero e le pinzette di lancio. Riparare ogni eventuale danno prima di lanciare il razzo.

FARE VOLARE IL RAZZO Scegliere un ampio campo (500 piedi [152 m quadrati]) senza erbacce secche o altre erbe ingiallite. Quanto più grande è il campo tanto migliori sono le possibilità di recuperare il razzo. I campi di football e i parchi gioco sono eccellenti. Lanciare solo se c'è poco vento o non ce n'è del tutto e quando c'è buona visibilità. Osservare sempre il CODICE DI SICUREZZA dell'Associazione Nazionale Missilistica (in inglese, NAR).

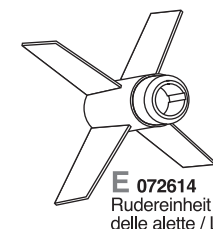
INCEPPAMENTI RIMUOVERE LA CHIAVE DAL CONTROLLORE. ASPETTARE UN MINUTO PRIMA DI AVVICINARSI AL RAZZO!

Scollegare i ganci di avviamento e rimuovere il motore. Rimuovere la spina e il dispositivo di avviamento dal motore. Se il dispositivo di avviamento è bruciato, ha funzionato, ma non ha accesso il motore perché non era in contatto con il propellente all'interno del motore. Inserire un nuovo dispositivo di accensione completamente dentro il motore senza piegarlo. Spingere la spina di sicurezza al suo posto. Ripetere i passaggi indicati sotto Conto alla Rovescia e Lancio.

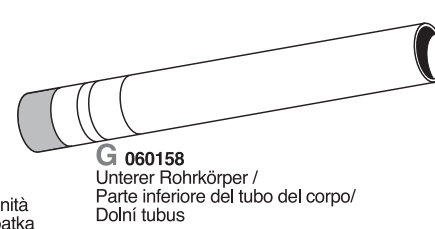
KONTROLA PŘED STARTEM Z bezpečnostních důvodů nikdy nestartujte poškozenou raketu. Zkontrolujte trup, kužel nosu a lopatky. Také zkontrolujte úchyt motoru, záchranný systém a startovací oúška. Před startem rakety všechny poškozené součásti opravte.

LĚTÁNÍ S RAKETOU Vyhledejte velké pole (500 čtverečných stop [152 m²]), na kterém není žádný suchý porost nebo suchá tráva. Čím větší je odpalovací plocha, tím lepší šanci máte, že raketu zachráníte. Nejlepší jsou fotbalová hřiště nebo jiné sportovní plochy. Startujte jen při malém větru a při dobré viditelnosti. Vždy dodržujte BEZPEČNOSTNÍ KODEX NAR (National Association of Rocketry).

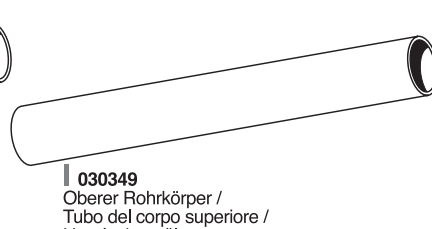
PŘI NEZDARĚNÉM STARTU SE KLÍČ VYSTŘELÍ Z OVLADAČE. POČEKTE JEDNU MINUTU, NEŽ SE K RAKETĚ PŘIBLÍŽÍTE! Odpojte svorky startéru a vyndejte motor. Vytáhněte zátku a startér z motoru. Pokud startér hořel, fungoval, ale nezažehl motor, protože se nedotýkal pohonné látky v motoru. Nový startér zcela zasuňte do motoru. Nesmí se ohnout. Zátku zasuňte na místo. Opakujte kroky v částech Odpočítávání a Start.



E 072614
Ruderinheit / Unità delle alette / Lopatka



G 060158
Unterer Rohrkörper / Parte inferiore del tubo del corpo / Dolní tubus



I 030349
Oberer Rohrkörper / Tubo del corpo superiore / Horní tubus těla



L 071027
Raketenspitze / Ogiva (naso conico) / Kužel nosu



A 030408
Motorhalterungsrohr / Tubo della supporto del motore / Trubice uchycení motoru



D 030162-2
Grüner Motorblock / Blocco motore verde / Zelený blok motoru



C 030170-3
Schwarzer Sicherungsring für Motorhaken / Anello di trattenuta del gancio del motore nero / Černý pojistný kroužek pro hák motoru



F 030165-2
Grüner Adapterring / Anello adattatore verde / Zelený adaptační kroužek



H 030174-5
Rote Rohrkupplung / Accoppiatore del tubo in rosso / Červená spojka tubusu



M 035801
Fallschirm / Paracadute / Padák



J 038175
Motorhalterungsrohr / Tubo della supporto del motore / Trubice uchycení motoru



B 035021
Motordeckel / Tappo del motore / Víko motoru

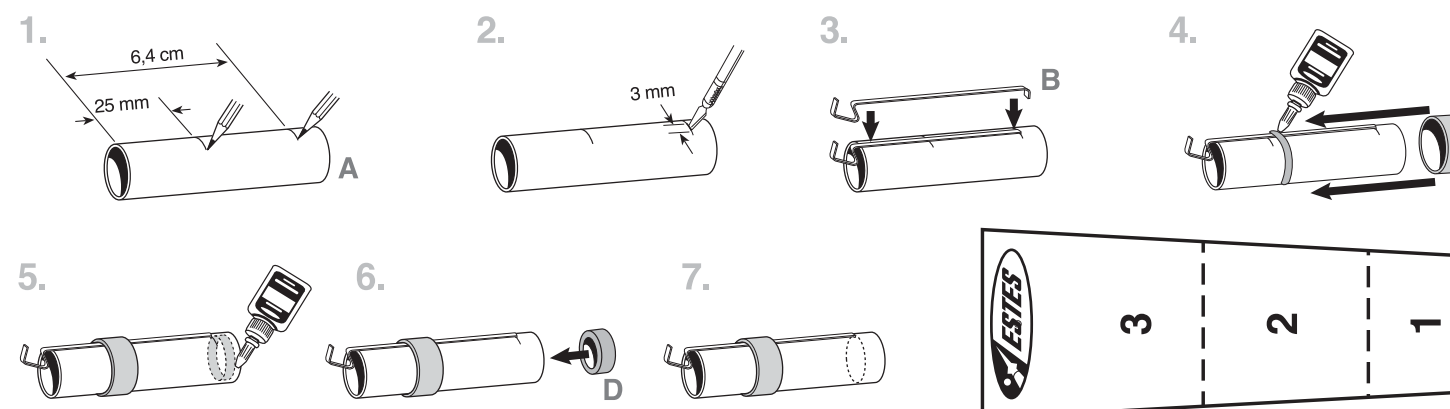


K 038364
Elastischer Kordelzug / Cavo di tensione / Startovací lanko



060160
Selbstklebender Aufkleber / Decalcomania autoadesiva / Samolepicí potisk

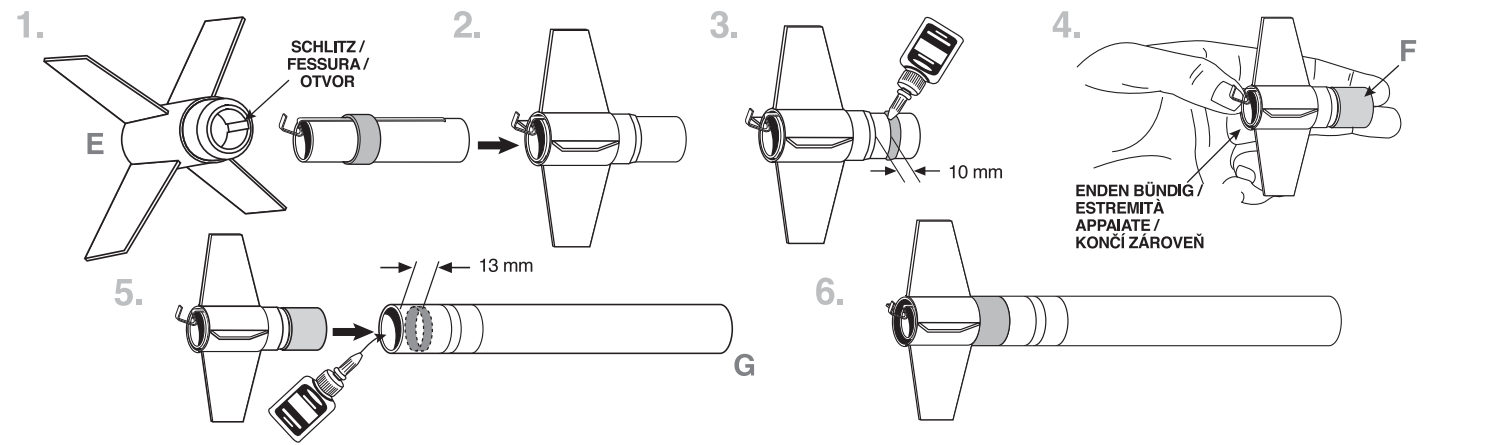
ASSEMBLE ENGINE MOUNT / ENSAMBLAJE DEL SOPORTE DEL MOTOR / ASSEMBLER LE BÂTI MOTEUR



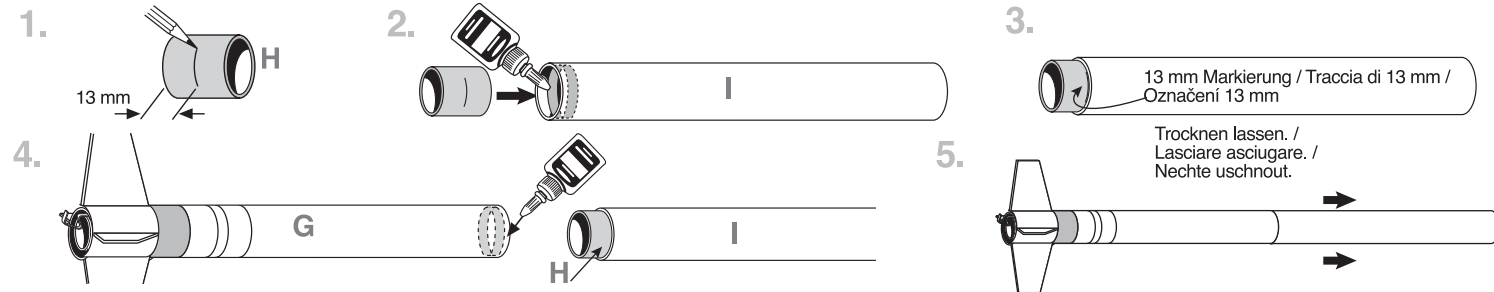
Halterung für elastischen Kordelzug (Kopie anfertigen, wenn Sie die Anweisungen behalten möchten.) / Supporto per la corda di tensione (Fare una copia se si vogliono conservare le istruzioni) / Uchyt startovacího lanka (Pokud si pokyny chcete ponechat, udělejte si kopii).



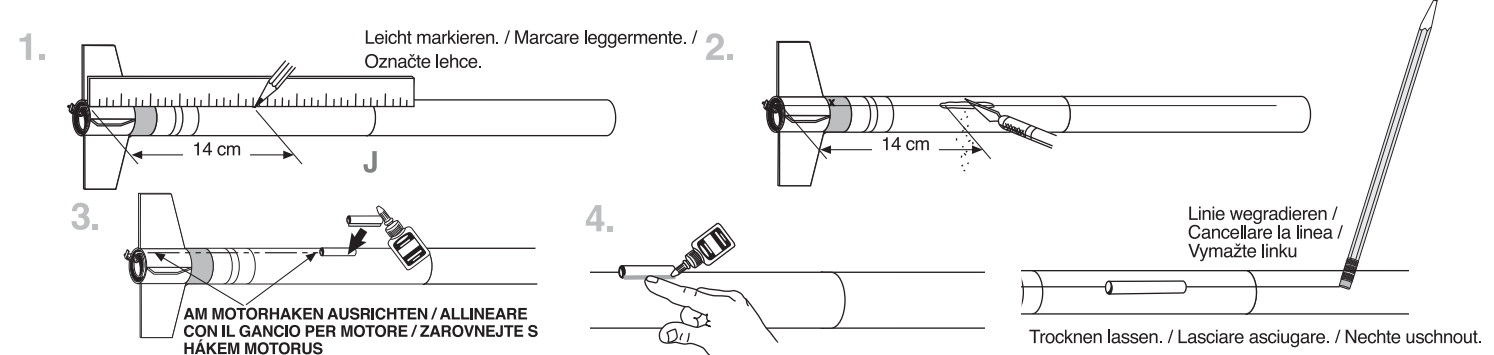
RUDEREINHEIT ANBRINGEN / FISSARE UNITÀ ALETTA / PŘIPOJTE LOPATKOVOU ČÁST



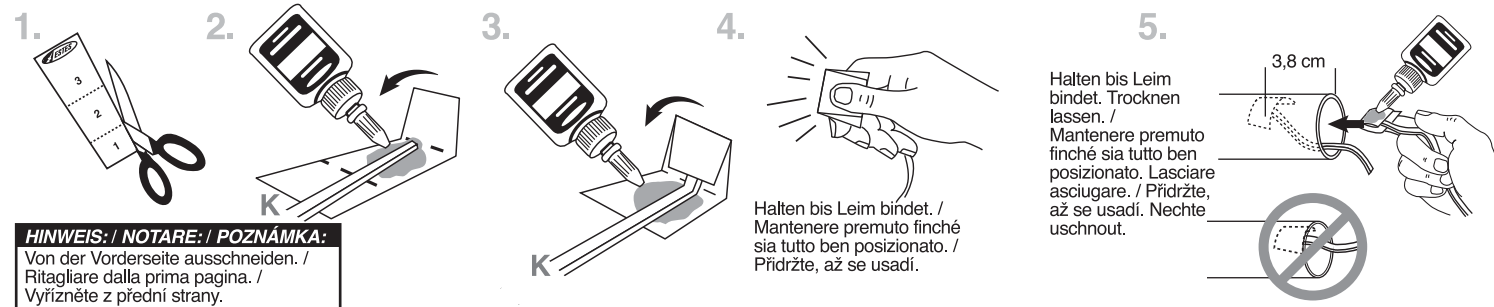
ROHRKÖRPER-MONTAGE / ASSEMBLAGGIO TUBO DEL CORPO / SESTAVENÍ TUBUSU



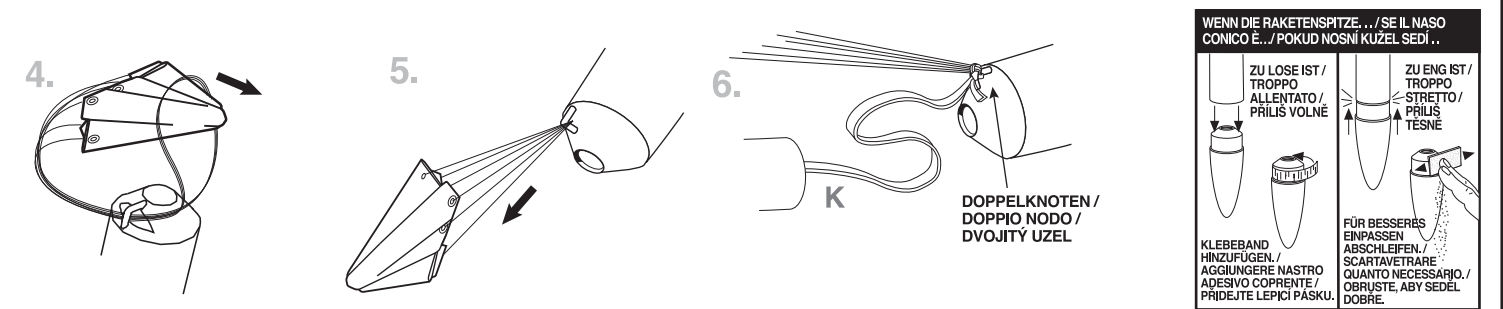
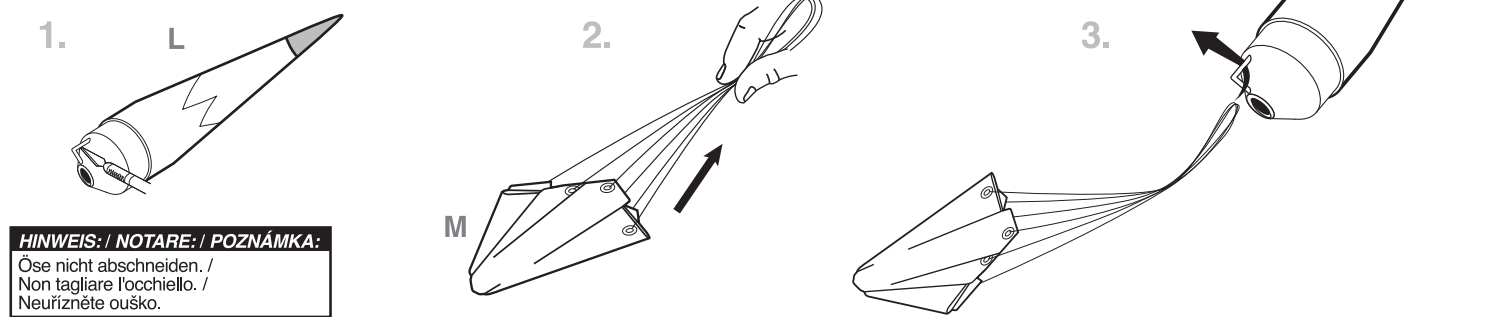
STARTVORRICHTUNG ANBRINGEN / ATTACCARE LA PINZETTA DI LANCIO / PŘIPEVNĚTE STARTOVACÍ OUŠKO



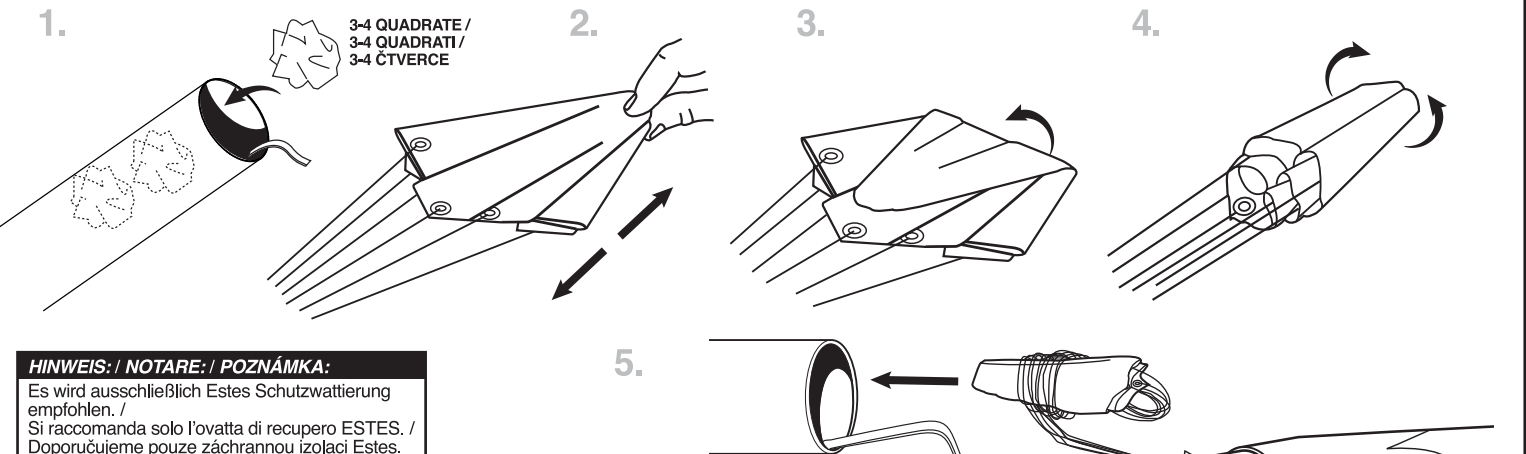
ELASTISCHEN KORDELZUG INSTALLIEREN / INSTALLARE LA CORDA DI TENSIONE / NAINSTALUJTE STARTOVACÍ LANKO



VORBEREITUNG DES BERGUNGSSYSTEMS / PREPARARE IL SISTEMA DI RECUPERO / PŘIPRAVTE ZÁCHRANNÝ SYSTÉM



VORBEREITUNG FLUGBERGUNG / PREPARARE IL RECUPERO DEL VOLO / PŘIPRAVTE ZÁCHRANU LETU



HINWEIS: / NOTARE: / POZNÁMKA:
Es wird ausschließlich Estes Schutzwattierung empfohlen. / Si raccomanda solo l'ovatta di recupero ESTES. / Doporučujeme pouze záchrannou izolaci Estes.

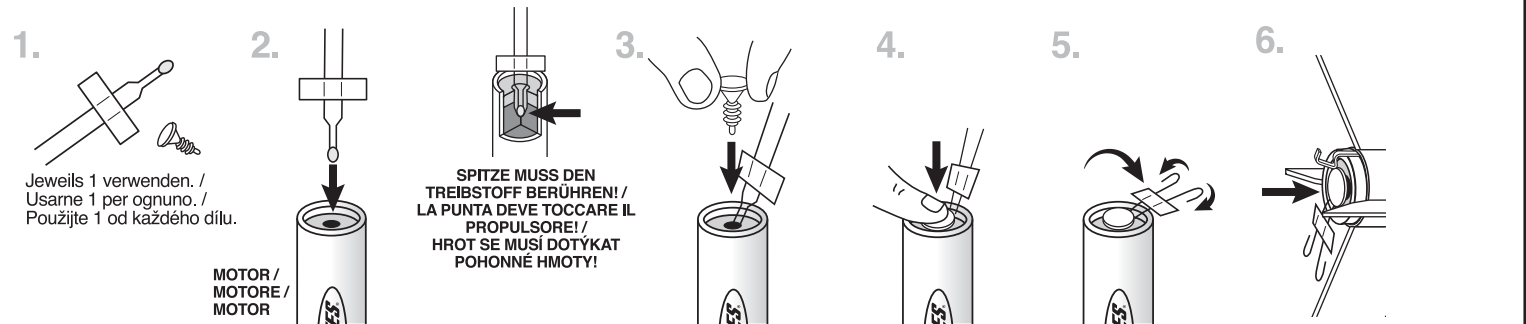
HINWEIS: / NOTARE: / POZNÁMKA:
Schutzwattierung und Fallschirm müssen leicht in den Rohrkörper rutschen. Wenn es zu eng ist, Vorgang wiederholen. / L'ovatta di recupero e il paracadute devono scivolare facilmente dentro il tubo del corpo. Se troppo stretti, rifare. / Záchranná izolace a padák se musí snadno nasunout na trup. Pokud jsou příliš těsné, upravte.

AUFKLEBER ANBRINGEN / APPLICARE LA DECALCOMANIA / PŘILEPTE ŠTÍTEK



HINWEIS: / NOTARE: / POZNÁMKA:
Auf Verpackung Bezug nehmen zwecks vorgeschlagener Aufbringung des Aufklebers. / Fare riferimento alla confezione per suggerimenti su dove mettere le decalcomanie. / Doporučené umístění obtisků viz obal výrobku.

VORBEREITUNG DES MOTORS / PREPARARE IL MOTORE / PŘIPRAVTE MOTOR



⚠ ACHTUNG: ENTZÜNDBAR

Um ernste Verletzungen zu vermeiden, Anweisungen & NAR Sicherheitscode lesen, die dem Motor beiliegen. IHREN MOTOR NUR VORBEREITEN, WENN SIE SICH IM FREIEN AM STARTORT BEFINDEN UND VORBEREITUNGEN ZUM START TREFFEN. Wenn Sie Ihren vorbereiteten Motor nicht verwenden, Starter vor dem Lagern Ihres Motors entfernen.

⚠ AVVERTENZA: INFIAMMABILE

Per evitare gravi lesioni, leggere le istruzioni e il codice di sicurezza NAR allegato ai motori. PREPARARE IL VOSTRO MOTORE SOLO SE SIETE ALL'APERTO NEL SITO DEL LANCIO E STATE PREPARANDO IL LANCIO. Se non si utilizzasse un motore già predisposto, togliere il dispositivo di avviamento prima di riporre il motore.

⚠ VAROVÁNÍ: HOŘLAVINA

Abyste předešli vážnému zranění, přečtěte si pokyny a bezpečnostní kodex NAR, které jsou přiloženy k motorům. MOTOR PŘIPRAVTE POUZE TEHDY, KDYŽ SE NACHÁZÍTE NA STARTOVACÍ PLOŠE A PŘIPRAVUJETE SE KE STARTU. Pokud připravený motor nepoužijete, před uložením z něho vytáhněte startér.